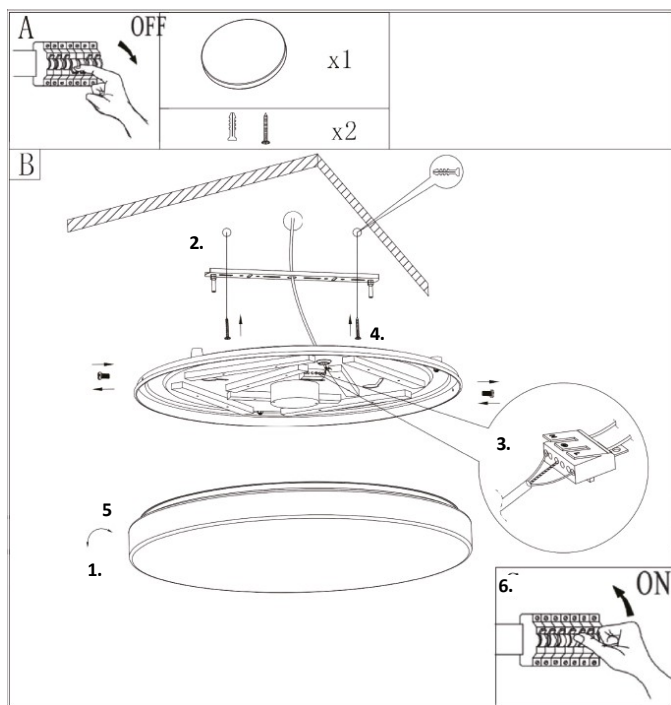


RC Instrucțiuni de instalare WO798, WO799

Vă mulțumim că ați cumpărat produsul nostru. Vă rugăm să citiți cu atenție acest manual și să țineți cont de avertismentele și instrucțiunile de siguranță înainte de a instala, utiliza sau repara echipamentul. Acest lucru va asigura nu numai protecția persoanelor, ci și durata de viață lungă a echipamentului.

Mark	Tensiunea de funcționare	Consumul pentru 4000 K	Consumul pentru 3000K și 6000K	Unghiul fasciculului	Acoperire	Dimensiuni
WO798	AC 220-240 V	36 W	25 W	120°	IP20	Ø300x70mm
WO799		50 W	35 W			Ø400x70mm



AVERTISMENT

1. Instalarea poate fi efectuată numai de către un lucrător calificat cu o calificare în conformitate cu Decretul nr. 50/1978 Coll. cu modificările ulterioare, cel puțin un lucrător avizat în conformitate cu § 5 din Decretul nr. 50/1978 Coll. cu modificările ulterioare.
2. Nu acoperiți corpul de iluminat cu nimic și nu atârnați orice pe ea
3. Nu reparați și nu modificați echipamentul în niciun fel.

INSTALARE

Întrerupeți alimentarea cu energie electrică înainte de instalare!

1. Scoateți capacul frontal prin rotirea acestuia
2. Găuri pre-găurite în perete și introduceți dibluri în ele
3. Împingeți cablul de alimentare prin gaura din capacul corpului de iluminat și conectați-l la blocul de borne.
4. Perforați corpul de iluminat în perete
5. Atașați capacul frontal
6. Porniți sursa de alimentare

Sursa de lumină a acestui corp de iluminat nu poate fi înlocuită; la sfârșitul duratei de viață, întregul corp de iluminat trebuie înlocuit și eliminat într-un loc desemnat. Acest produs conține o sursă de lumină care, din motive de proiectare, nu poate fi îndepărtată pentru verificare și, prin urmare, întregul produs este considerat o sursă de lumină. Cablul de alimentare nu poate fi înlocuit în cazul în care este deteriorat, unitatea nu trebuie să mai fie utilizată.

CE IP20 